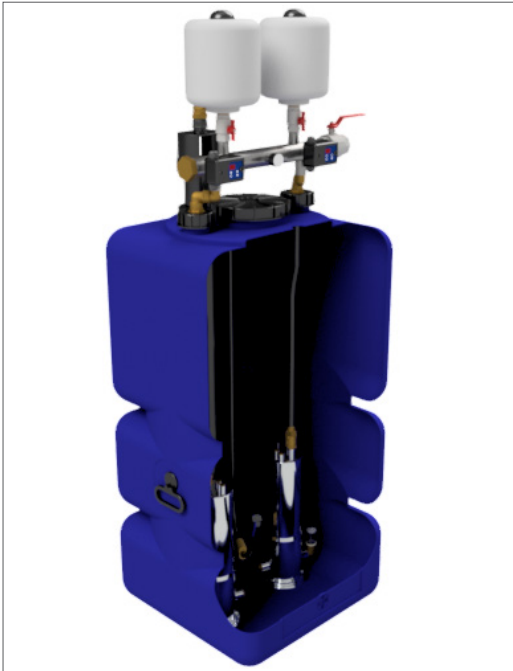


GEP BREAKTANK 10

Breaktank systeem met capaciteit tot 10 m³/h



PRODUCTOMSCHRIJVING

Een beveiliging tussen het leidingnet van drinkwater en het leidingnet van een binneninstallatie is soms wettelijk voorgeschreven. De EN1717 voorziet vervolgens in een aantal technische mogelijkheden. Bij water uit de veiligheidsklasse 5, zoals bijvoorbeeld regenwater, grijswater, stilstaand water of water van onduidelijke herkomst is een "vrije uitloop" verplicht.

De Breaktank Break 10 van GEP voldoet aan de EN1717 en heeft in dat kader een type AA onderbreking. Deze is gecertificeerd door Belgaqua en KIWA. De breaktank Break 10 is voorzien van een prefab ingebouwde drukdempelpomp. Op de tank bevindt zich een drukbesturing zodat er op alle aftappunten waterdruk gegarandeerd kan worden.

TOEPASSINGSGBIED

De breaktanks van GEP kunnen worden toegepast waar een onderbreking van de waterleiding noodzakelijk of verplicht is. Daarbij dient men o.a. te denken aan slachterijen, mortuaria, tandartspraktijken, tuinberegening, irrigatie, laboratoria, drinkwaterbakken voor (pluim)vee, autowasserettes, wasserijen etc. Maar ook bij leidingsystemen met stilstaand water zoals sprinklersystemen, bluswater, etc. Ook op plaatsen waar men stoffen toevoegt aan het water, zoals bijvoorbeeld antibiotica, is men verplicht een onderbrekingstank te plaatsen tussen de drinkwateraansluiting en de binneninstallatie.

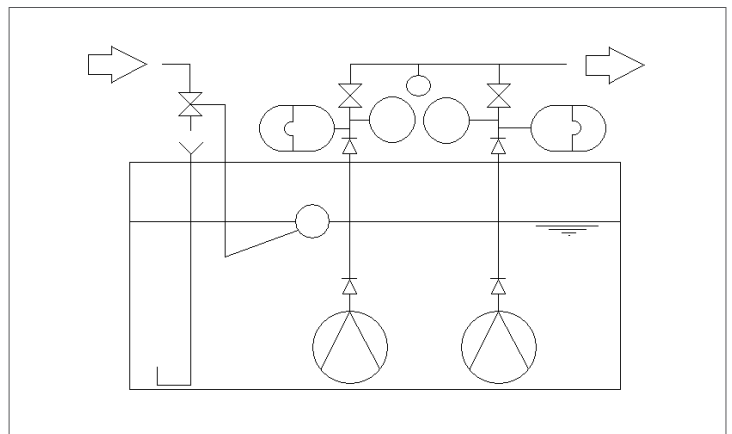
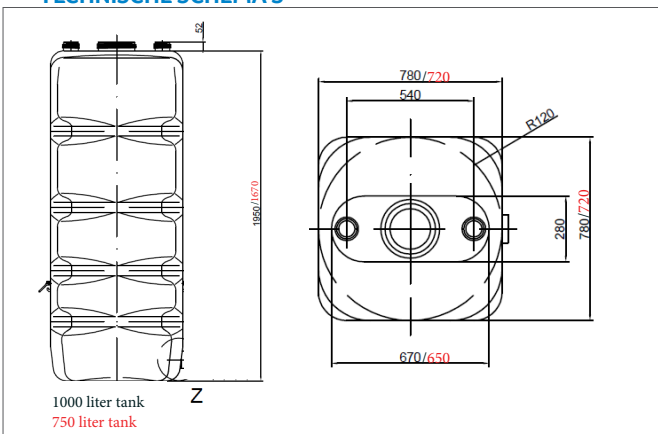
De GEP Breaktank Break 10 wordt in de praktijk veel toegepast bij watersystemen waar een groot industrieel debiet vereist is en waar soms langdurig continue waterverbruik op kan treden. Toepassingen ziet men veel bij grote professionele vaatwassers, grote beregeningsystemen, irrigatie, slachterijen, drinkbakken voor vee, melkveebedrijven, wasserijen, autowasserettes etc.

De Breaktank Break 10 van GEP bestaat uit een kunststof binnentank. De drinkwateraansluiting bevindt zich aan de bovenkant middels een type AA trechter en deze voldoet aan de EN1717. De tank zelf bevat een niveausensor en 2 prefab gemonteerde drukdempelpompen. Deze houden het secundaire leidingnet op een druk middels een drukbesturing. De pompen zijn cascadegestuurd. De Breaktank 10 is leverbaar met verschillende pompen.

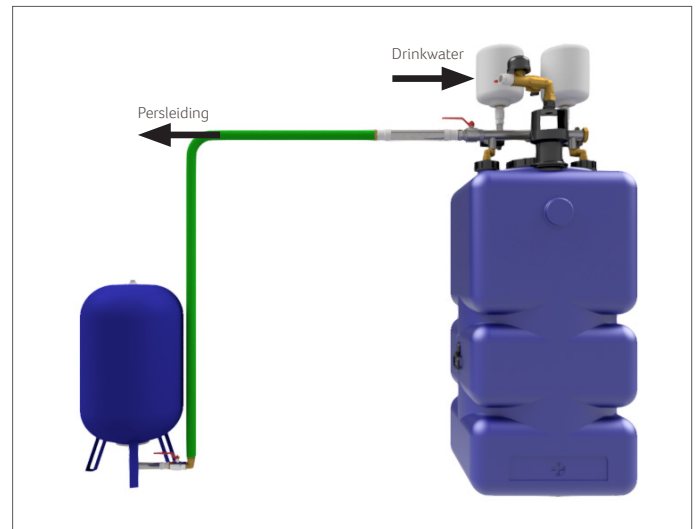
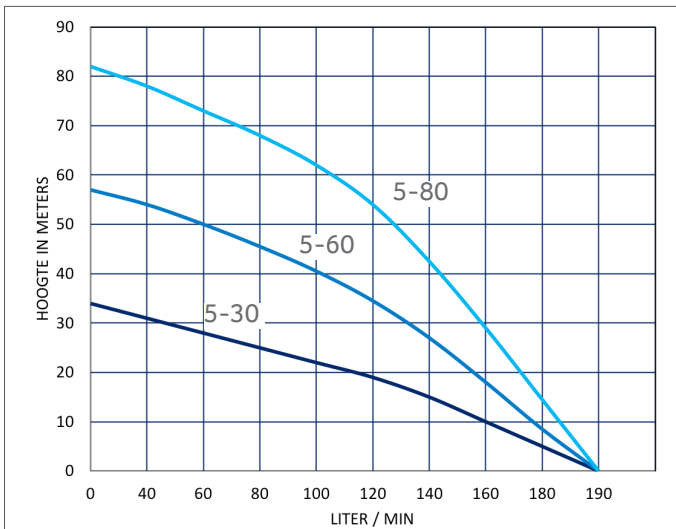
Alles is prefab voorgemonteerd en demontabel voor snel onderhoud en service. De breaktank is voorzien van handvaten voor eenvoudige hanteerbaarheid. Naast de klantwensen ten aanzien van drinkwateraansluiting, capaciteit en druk is ook het volume variabel. De tankinhoud van de Breaktank 10 is 690 liter maar deze is ook leverbaar in 750 of 1.000 liter. Neem voor speciale wensen of specificaties contact op met GEP.



TECHNISCHE SCHEMA'S



POMPKARAKTERISTIEK



TECHNISCHE GEGEVENS

Volume in liters:	750	Volume in liters:	1.000
Hoogte in mm:	1.670	Hoogte in mm:	1.950
Breedte in mm:	720	Breedte in mm:	780
Diepte in mm:	720	Diepte in mm:	780
Drinkwateraansluiting:	1"	Drinkwateraansluiting:	1"
Persleiding:	6/4"	Persleiding:	6/4"
Noodoverloop in mm:	DN 110	Noodoverloop in mm:	DN 110
Gewicht in kg:	62	Gewicht in kg:	68

TECHNISCHE SPECIFICATIES

Volume in liter:	750 of 1000
Max. druk in bar:	4.2 - 5.8
Capaciteit in l/min:	115 - 220
Max. vermogen in Watt:	1.200 - 2.400

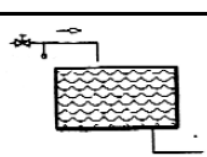
Break 10 is leverbaar met verschillende pompen. Standaard wordt die geleverd met twee 6-40 pompen

BESTELGEGEVENS

Art nr	NAAM	PG
405130	GEP Breaktank Break 10 750 - 5-30	1
405131	GEP Breaktank Break 10 1000 - 5-30	1
405132	GEP Breaktank Break 10 750 - 5-60	1
405133	GEP Breaktank Break 10 1000 - 5-60	1
405134	GEP Breaktank Break 10 750 - 5-80	1

LEVEROMVANG

Tank wordt geleverd inclusief voorgemonteerde pompen, drukbesturing, drukvaten en type AA onderbreking. Inclusief collectorbuis en afsluiter.

Type	VOORSTELLING	BENAMING
AA		Vrije uitloop boven rand





WATERLEIDING-TECHNISCH VEILIG

Dit toestel is gecertificeerd door Belgaqua en Kiwa onder de technische benaming 'IRM A-Class 500'